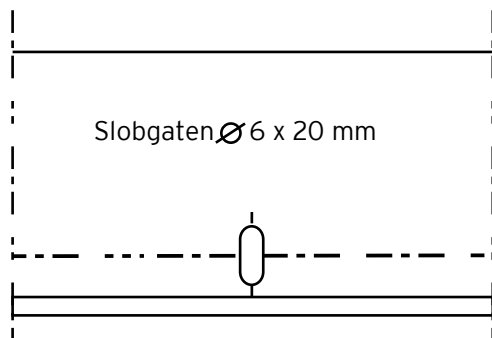


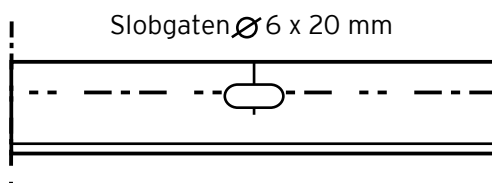
Verwerkingsadvies

Geboute bodemplaten t.b.v. lateien en geveldragers

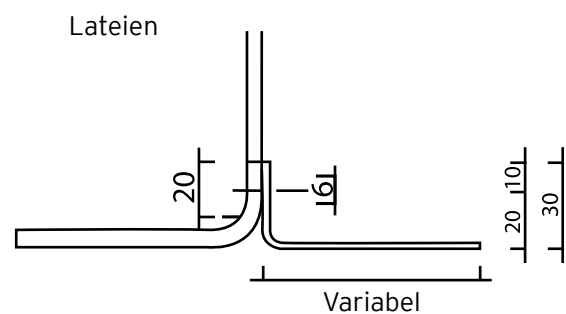
Bodemplaat, tenzij anders afgesproken, in het werk aan de hoeklijnen bouten met de meegeleverde slotbouten M5x16. Bij hoeklijnen met consoles moet de hoogte van onderzijde console tot onderzijde hoeklijn minimaal 40 mm zijn. Bodemplaten zijn sendzimir-verzinkt.



Gaten in hoeklijn GD of LA



Gaten in bodemplaat



Geveldragers

