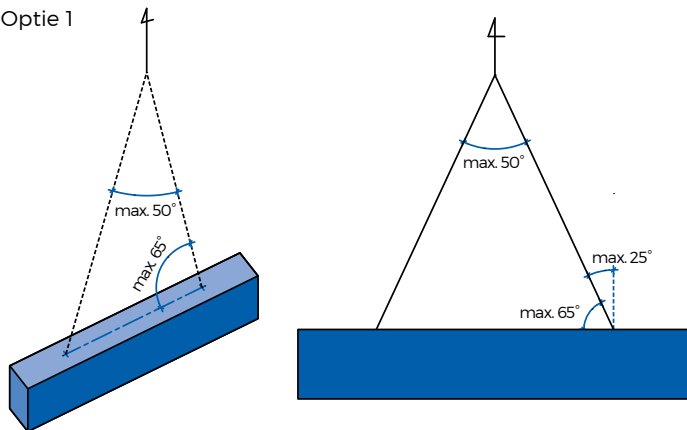


# Verwerkingsadvies

## Hijsen van lateien

- Alle ingestorte hijsvoorzieningen dienen gelijkmatig te worden belast.
- Alle ingestorte hijsvoorzieningen dienen te worden gebruikt.
- Bij meer dan twee hijspunten dienen de hijsankers gelijkmatig te worden belast, dit is te realiseren door het gebruikmaken van bijvoorbeeld een evenaar.
- De lateien dienen gehesen te worden zoals ze in het werk komen te liggen.
- Bij het hijsen met banden dient men rekening te houden met het eventueel verschuiven van de banden.
- De maximale hijshoek is 25 graden, zie onderstaande opties.
- De maximale tophoek is 50 graden bij het gebruik van de kettingen, zie optie 1.
- Voorkom stootbelastingen tijdens het hijsen.
- Rijden tijdens het hijsen is niet toegestaan.

Optie 1



Optie 2

