

Verwerkingsadvies

Bordesplaten

Elke bordes dient nauwkeurig berekend te worden aan de hand van de door u ter beschikking te stellen gegevens (tekeningen en dergelijke).

Manier van opslaan:

- Oplegblokken op ong. 1/5 van de lengte plaatsen, of deze plaatsen ter plaatse van de ingestorte hijsvoorzieningen.
- Blokken boven elkaar plaatsen.
- De elementen moeten vrij van de grond worden gestapeld.
- De ondergrond dient vlak, horizontaal en voldoende draagkrachtig te zijn.

Hijsen:

- Alle ingestorte hijsvoorzieningen dienen tegelijkertijd te worden gebruikt.
- De platen dienen gehesen te worden zoals ze in het werk komen te liggen.
- De maximale hijshoek is 25 graden.

Voor een optimale krachtverdeling, zie hijsopties hiernaast.

Manier van opslaan

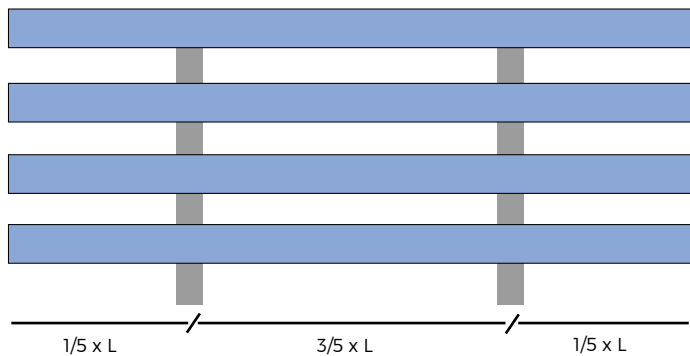


Fig. BP 1

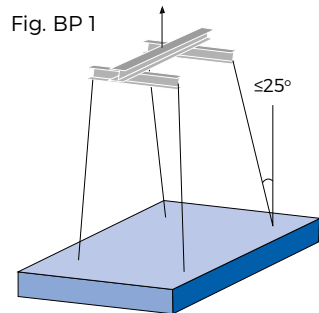


Fig. BP 2

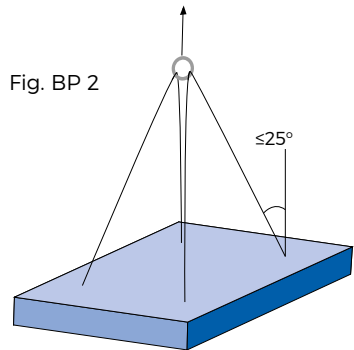


Fig. BP 3

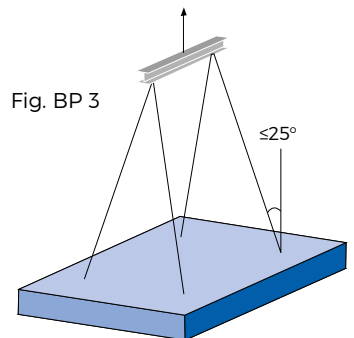


Fig. BP 4

