

Verwerkingsadvies

Bergingsdakplaten

Elke bergingsdakplaat dient nauwkeurig berekend te worden aan de hand van de door u ter beschikking te stellen gegevens (tekeningen en dergelijke).

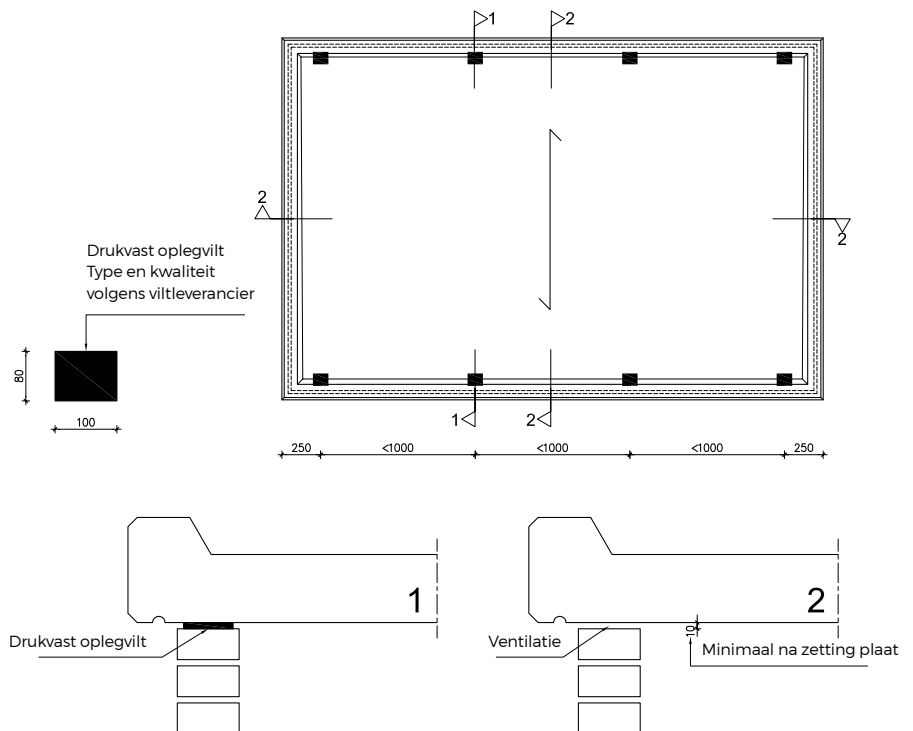
Manier van opslaan:

- Plaats de oplegblokken op ong. 1/5 van de lengte van de plaat, of ter plaatse van de ingestorte hijsvoorzieningen.
- Blokken boven elkaar plaatsen.
- De elementen moeten vrij van de grond worden gestapeld.
- De ondergrond dient vlak, horizontaal en voldoende draagkrachtig te zijn.

Hijsen:

- Alle ingestorte hijsvoorzieningen dienen tegelijkertijd te worden gebruikt.
- De platen dienen gehesen te worden zoals ze in het werk komen te liggen.
- De maximale hijshoek is 25 graden.

Voor een optimale krachtverdeling, zie hijsopties hieronder.



Hijsopties
Fig. BDP 1

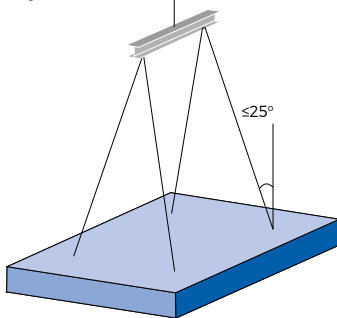


Fig. BDP 2

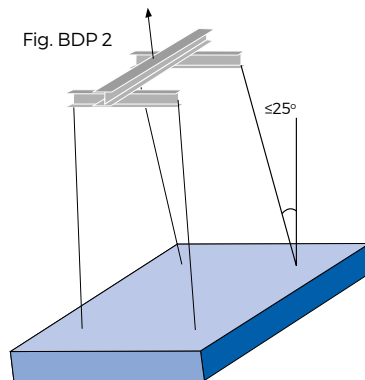


Fig. BDP 3

