

Kantplanken

KP

Zonder sponning			
Type	h	b	kg / m ¹
KP 150x50	150	50	18
KP 200x50	200	50	24
KP 250x50	250	50	30
KP 300x50	300	50	36
KP 350x50	350	50	42
KP 400x60	400	60	58
KP 500x60	500	60	73

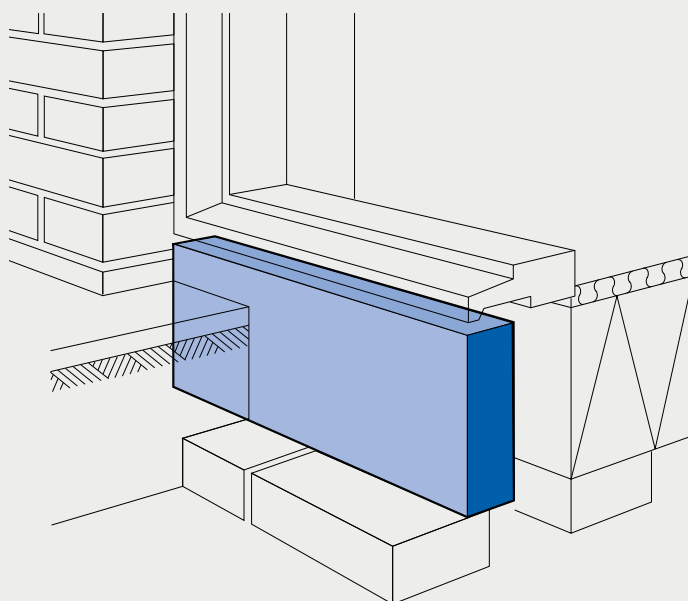
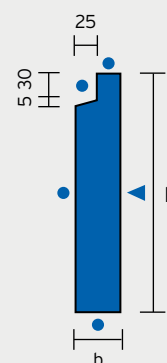
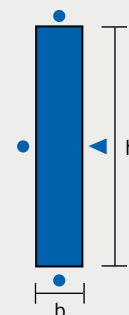
Maximale lengte is 1500 mm.

Met sponning				
Type	n	h	b	kg / m ¹
KP 115/150x50	115	150	50	16
KP 165/200x50	165	200	50	22
KP 215/225x50*	215	225	50	27
KP 215/250x50	215	250	50	28
KP 265/300x50	265	300	50	35
KP 295/330x50	295	330	50	38
KP 315/350x50	315	350	50	40
KP 115/150x60	115	150	60	20
KP 165/200x60	165	200	60	27
KP 215/250x60	215	250	60	35
KP 265/300x60	265	300	60	42
KP 295/330x60	295	330	60	46
KP 365/400x60	365	400	60	56

Maximale lengte is 1500 mm.

Voor technische informatie zie onze website www.vebo.nl

* Dit type heeft een afwijkende sponning.



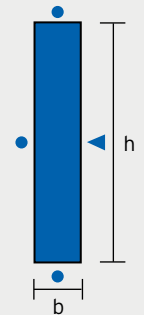
Kantplanken

Isolerend

Isolerende kantplank		
Type	h	b
IKP 150x70	150	70
IKP 200x70	200	70
IKP 250x70	250	70
IKP 300x70	300	70
IKP 350x70	350	70
IKP 400x70	400	70

Onze geïsoleerde kantplank is opgebouwd uit 10 mm Etherboard met daarachter XPS-isolatie (dikte vanaf 20 mm opeen lopend met 10 mm). Qua lengte en breedte is in principe elke afmeting mogelijk binnen een maximum van 2500 mm. Wij adviseren een maximale lengte van 2000 mm.

- 20/10mm = Rd 0,65
- 30/10mm = Rd 0,95
- 40/10mm = Rd 1,25
- 50/10mm = Rd 1,50
- 60/10mm = Rd 1,80
- 70/10mm = Rd 2,15
- 80/10mm = Rd 2,35
- 90/10mm = Rd 2,70
- 100/10mm = Rd 2,90
- 110/10mm = Rd 3,25
- 120/10mm = Rd 3,35
- 130/10mm = Rd 3,80
- 140/10mm = Rd 3,75
- 150/10mm = Rd 4,35
- 160/10mm = Rd 4,65
- 170/10mm = Rd 4,80
- 180/10mm = Rd 5,25
- 190/10mm = Rd 5,20
- 200/10mm = Rd 5,75



Verschillende standaard verbindingsopties

