



# Standaard prefab beton

Leveringsprogramma



# Contactinformatie

## Vebo Beton & Staal B.V.

Adres:	Röntgenweg 3 3752 LJ Bunschoten
Telefoon	033 - 299 2600
E-mail	<a href="mailto:info@vebo.nl">info@vebo.nl</a>
Internet	<a href="http://www.vebo.nl">www.vebo.nl</a>

# Inhoudsopgave

## Beton

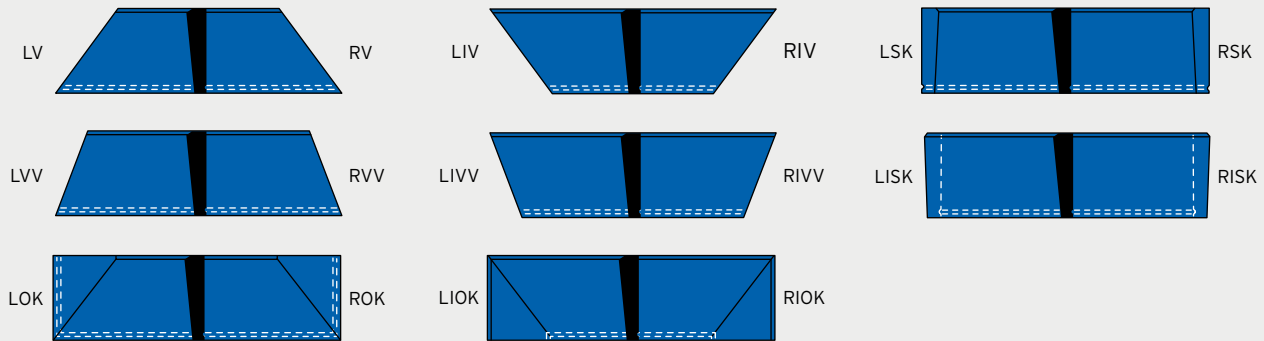
<b>Opties betonproducten</b> Omlopende koppen / verstekken	-	<b>5</b>
<b>Betonlateien</b> Samenwerkende Schoonwerk lateien	<b>SAS</b>	<b>6</b>
<b>Betonlateien</b> Samenwerkende Schoonwerk lateien met Schuine voorzijde	<b>SAS</b>	<b>7</b>
<b>Betonlateien</b> Samenwerkende Schoonwerk lateien met Ronde voorzijde	<b>SAR</b>	<b>8</b>
<b>Betonlateien</b> Samenwerkende Vuilwerk lateien	<b>SAV</b>	<b>9</b>
<b>Betonlateien</b> Zelfdragende Schoonwerk lateien	<b>ZS</b>	<b>10</b>
<b>Betonlateien</b> Zelfdragende Vuilwerk lateien	<b>ZV</b>	<b>11 - 12</b>
<b>Vellingkantlateien</b>	<b>VK</b>	<b>13</b>
<b>Baksteenbetonlateien</b> Zelfdragend	<b>ZBB</b>	<b>14</b>
<b>Afdekbanden</b> 1-zijdig afwaterend	<b>AB</b>	<b>15</b>
<b>Afdekbanden</b> 2-zijdig afwaterend	<b>AB</b>	<b>16</b>
<b>Afdekbanden</b> Penantafdekkers / Afdekplaten	<b>AP</b>	<b>17</b>
<b>Raamdorpels</b>	<b>RD</b>	<b>18 - 19</b>
<b>Spekbanden</b> Recht	<b>SB</b>	<b>20</b>
<b>Spekbanden</b> Met neus of afgeschuind	<b>SB</b>	<b>21</b>
<b>Spuwers</b>	<b>SPW</b>	<b>22</b>
<b>Kantplanken</b>	<b>KP</b>	<b>23</b>
<b>Bergingsconstructies</b>	<b>VR</b>	<b>25</b>
<b>Bloktreden</b>	<b>BT</b>	<b>26</b>
<b>Trappen</b> Vlak	<b>TP</b>	<b>27</b>
<b>Trappen</b> Met schrobrand	<b>TPS</b>	<b>28</b>
<b>Trappen</b> Met boom	<b>TPB</b>	<b>29</b>
<b>Bordesplaten</b> Maatwerk	<b>BP</b>	<b>30</b>
<b>Kolommen</b>	<b>KL</b>	<b>31</b>



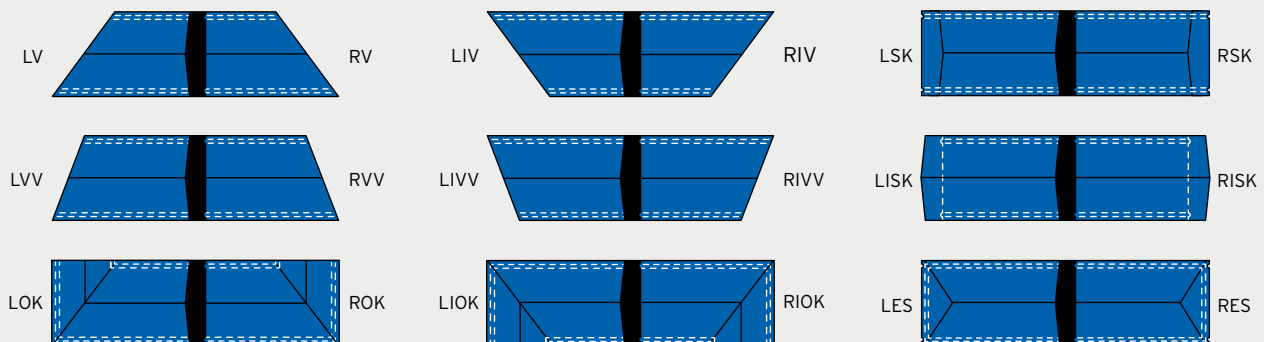
# Opties betonproducten

## Omlopende koppen / verstekken

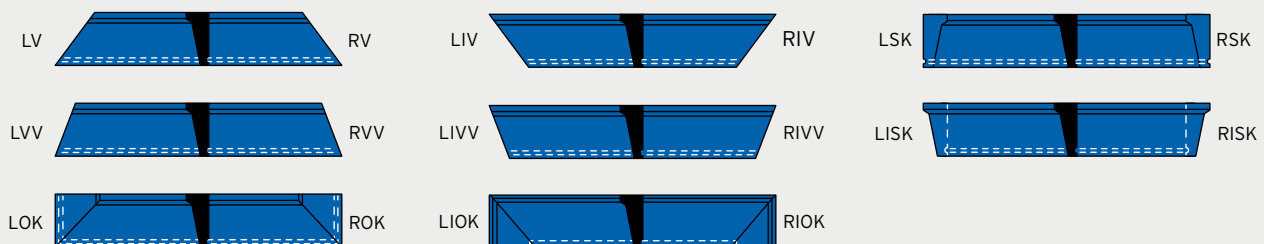
### Afdekbands 1-zijdig afwaterend



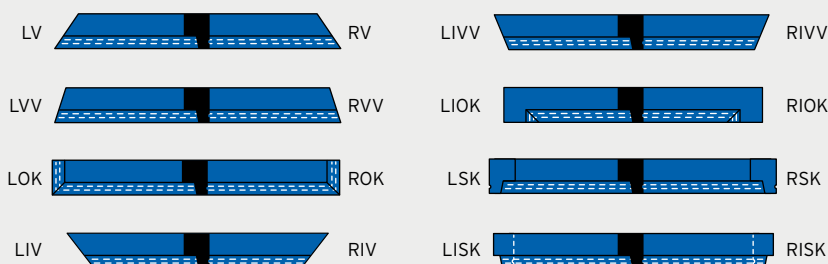
### Afdekbands 2-zijdig afwaterend



### Raamdorpel



### Spekband



#### Verklaring Afkortingen

- LV = links verstek
- RV = rechts verstek
- LVV = links vals verstek
- RVV = rechts vals verstek
- LOK = links omlopende kop
- ROK = rechts omlopende kop
- LIV = links inwendig verstek
- RIV = rechts inwendig verstek
- LIVV = links inwendig vals verstek
- RIVV = rechts inwendig vals verstek
- LIOK = links inwendig omlopende kop
- RIOK = rechts inwendig omlopende kop
- LSK = links schuine kop
- RSK = rechts schuine kop
- LISK = links inwendige schuine kop
- RISK = rechts inwendige schuine kop
- LES = links eindstuk
- RES = rechts eindstuk

## Betonlateien

### Samenwerkende Schoonwerk lateien

Schoonwerk					
Type	mwh	zwh	h	b	kg / m <sup>3</sup>
SAS 60x100	•	•	60	100	14
SAS 60x150	•	•	60	150	22
SAS 60x210	•	•	60	210	31
SAS 70x100		•	70	100	17
SAS 70x150		•	70	150	26
SAS 90x90		•	90	90	20
SAS 90x100	•	•	90	100	22
SAS 99x100	•	•	99	100	24
SAS 114x100	•	•	114	100	28
SAS 114x150	•	•	114	150	42
SAS 114x210		•	114	210	58
SAS 120x100	•	•	120	100	29
SAS 120x150		•	120	150	44
SAS 120x210		•	120	210	61

Oplegging tot een lengte van 2000 mm is 200 mm per zijde.

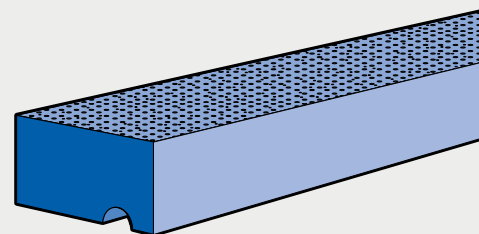
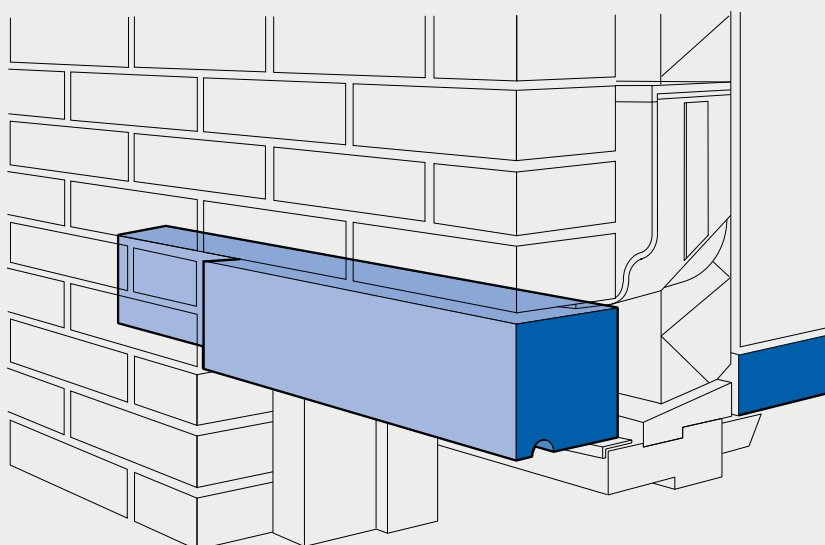
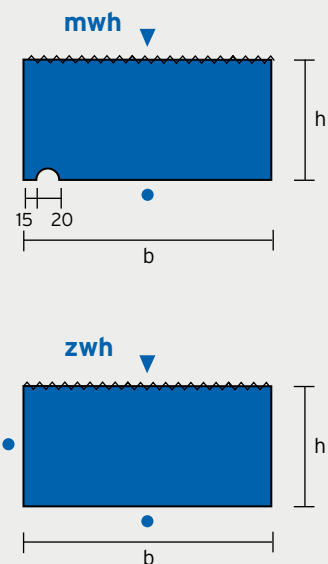
Oplegging vanaf een lengte van 2000 mm is 250 mm per zijde.

Bij een lateihoogte tot 114 mm mag een maximale dagmaat worden toegepast van 2500 mm.

Bij een lateihoogte vanaf 114 mm mag een maximale dagmaat worden toegepast van 3500 mm.

Voor toepassing producten en hun specifieke milieuklassen, zie [www.vebo.nl](http://www.vebo.nl).

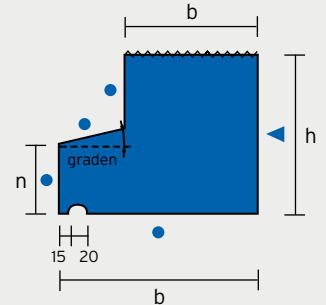
Voor belastingtabellen zie [www.vebo.nl](http://www.vebo.nl).



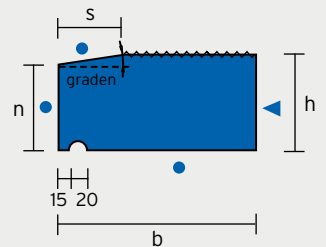
# Betonlateien

## Samenwerkende Schoonwerk lateien met Schuine voorzijde

Met waterhol, schuine voorzijde en opstand							
Type	mwh	n	h	b	s	graden	kg / m <sup>3</sup>
SAS 50/115x150	•	50	115	150	50	10	34
SAS 60/114x150	•	60	114	150	50	9	35
SAS 80/114x150	•	80	114	150	50	10	39
SAS 80/150x150	•	80	150	150	50	10	48



Met waterhol en schuine voorzijde							
Type	mwh	n	h	b	s	graden	kg / m <sup>3</sup>
SAS 50/60x150	•	50	60	150	50	11	21
SAS 60/70x150	•	60	70	150	50	11	25
SAS 80/90x150	•	80	90	150	50	11	32
SAS 80/114x170	•	80	114	170	50	34	44
SAS 80/114x170	•	80	114	170	70	26	44
SAS 104/114x150	•	104	114	150	50	11	41



Oplegging tot een lengte van 2000 mm is 200 mm per zijde.

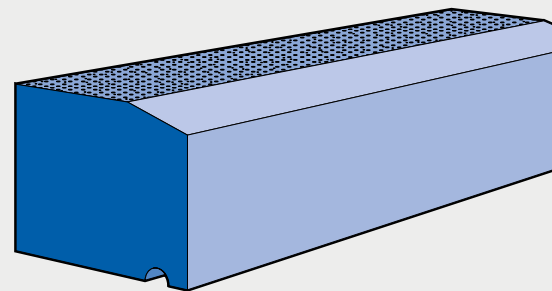
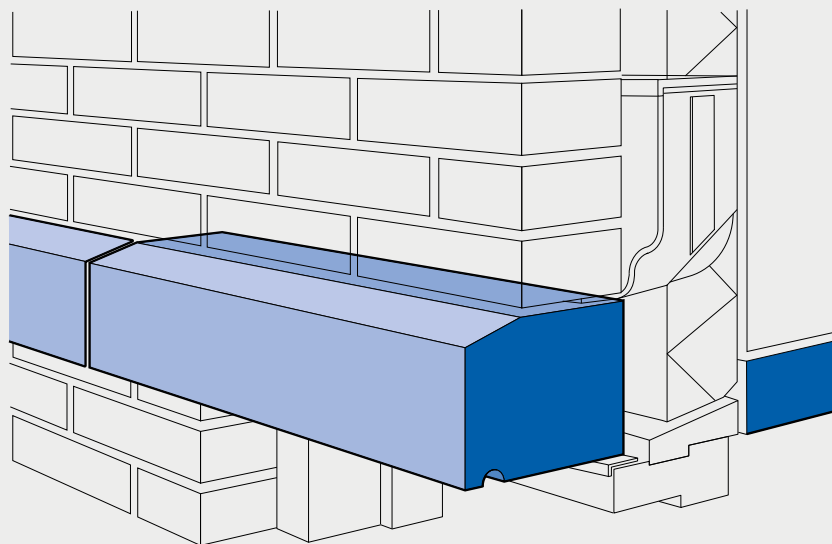
Oplegging vanaf een lengte van 2000 mm is 250 mm per zijde.

Bij een lateihoogte tot 114 mm mag een maximale dagmaat worden toegepast van 2500 mm.

Bij een lateihoogte vanaf 114 mm mag een maximale dagmaat worden toegepast van 3500 mm.

Voor toepassing producten en hun specifieke milieuklassen, zie [www.vebo.nl](http://www.vebo.nl).

Voor belastingtabellen zie [www.vebo.nl](http://www.vebo.nl).



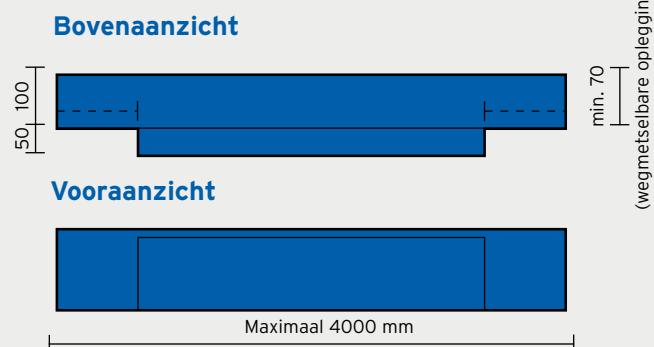
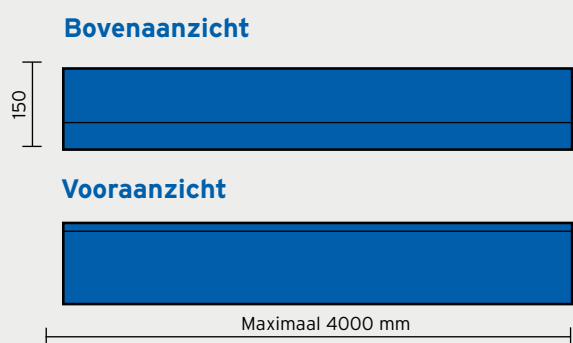
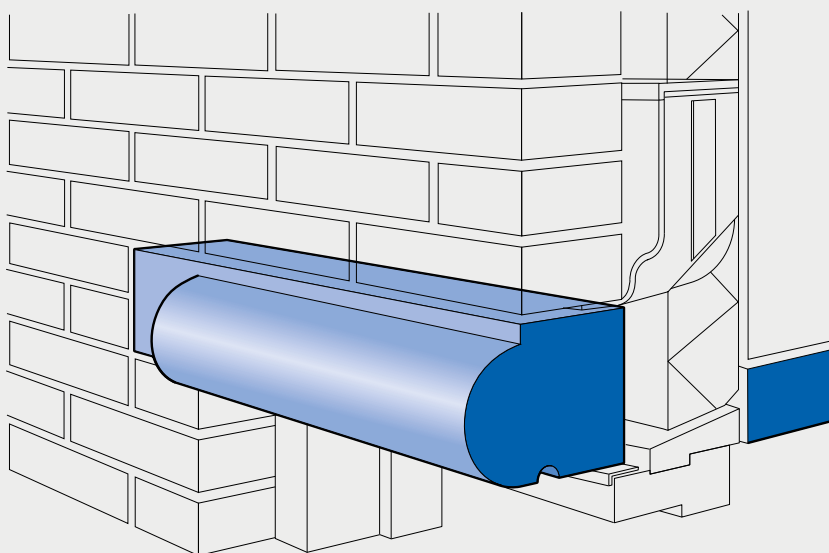
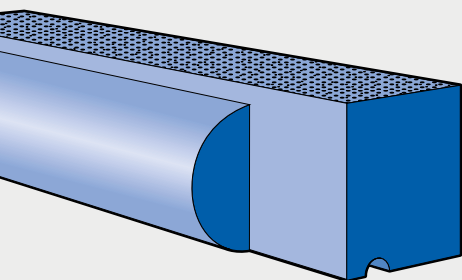
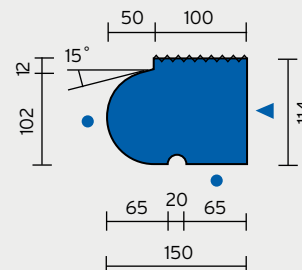
## Betonlateien

### Samenwerkende Schoonwerk lateien met Ronde voorzijde

Ronde voorzijde					
Type	mwh	n	h	b	kg / m <sup>1</sup>
SAR102/114x150	•	102	114	150	37

Voor toepassing producten en hun specifieke milieuklassen, zie [www.vebo.nl](http://www.vebo.nl).

Voor belastingtabellen [www.vebo.nl](http://www.vebo.nl).

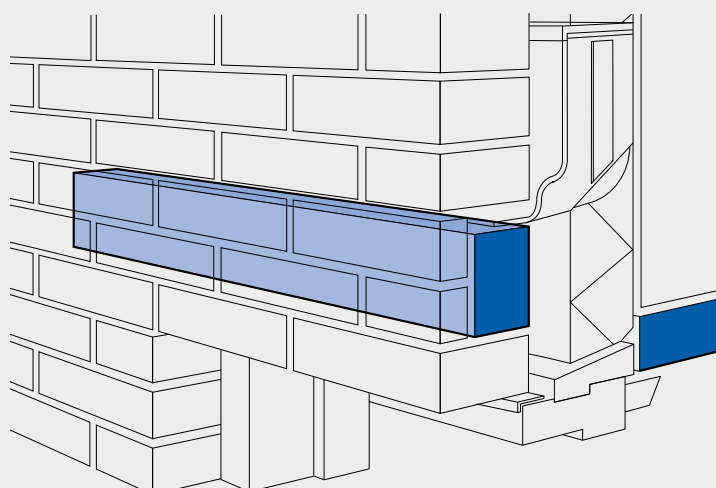
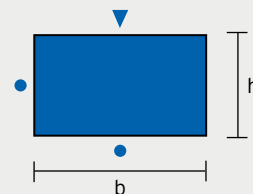




# Betonlateien

## Samenwerkende Vuilwerk lateien

Vuilwerk					
Type	mwh	zwh	h	b	kg / m <sup>1</sup>
SAV 60x100		•	60	100	14
SAV 60x120		•	60	120	17
SAV 60x150		•	60	150	22
SAV 60x210		•	60	210	31
SAV 60x300		•	60	300	44
SAV 70x100		•	70	100	17
SAV 70x150		•	70	150	26
SAV 83x100		•	83	100	20
SAV 83x150		•	83	150	30
SAV 83x210		•	83	210	42
SAV 90x90		•	90	90	20
SAV 99x100		•	99	100	14
SAV 114x100		•	114	100	28
SAV 114x120		•	114	120	33
SAV 114x150		•	114	150	42
SAV 114x210		•	114	210	58
SAV 120x100		•	120	100	29
SAV 120x120		•	120	120	35
SAV 120x150		•	120	150	44
SAV 120x210		•	120	210	61



Oplegging tot een lengte van 2000 mm is 200 mm per zijde.

Oplegging vanaf een lengte van 2000 mm is 250 mm per zijde.

Bij een lateihoogte tot 114 mm mag een maximale dagmaat worden toegepast van 2500 mm.

Bij een lateihoogte vanaf 114 mm mag een maximale dagmaat worden toegepast van 3500 mm.

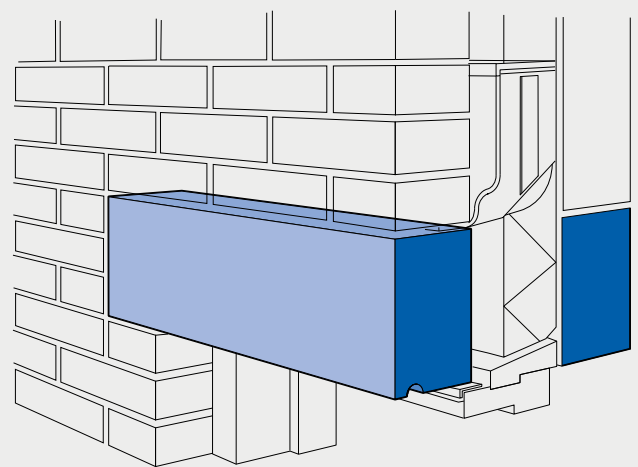
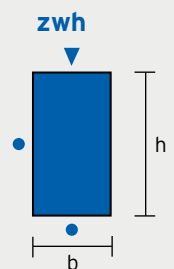
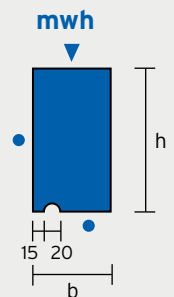
Voor toepassing producten en hun specifieke milieuklassen, zie [www.vebo.nl](http://www.vebo.nl).

Voor belastingtabellen zie [www.vebo.nl](http://www.vebo.nl).

# Betonlateien

## Zelfdragende Schoonwerk lateien

Schoonwerk					
Type	mwh	zwh	h	b	kg / m <sup>1</sup>
ZS 114x64	•		114	64	18
ZS 120x64	•	•	120	64	19
ZS 140x97		•	140	97	31
ZS 150x100	•	•	150	100	36
ZS 150x150		•	150	150	55
ZS 176x100	•	•	176	100	43
ZS 180x100	•	•	180	100	44
ZS 185x100	•	•	185	100	45
ZS 185x120		•	185	120	54
ZS 185x140		•	185	140	63
ZS 185x150		•	185	150	67
ZS 185x214		•	185	214	96
ZS 200x100		•	200	100	49
ZS 240x100	•		240	100	58
ZS 250x100	•	•	250	100	61
ZS 370x100	•		370	100	90
ZS 250x120		•	250	120	73
ZS 250x150		•	250	150	91
ZS 250x200		•	250	200	120
ZS 250x214		•	250	214	130
ZS 250x315		•	250	350	212
ZS 310x150		•	310	150	113
ZS 310x214		•	310	214	161
ZS 370x200		•	370	200	180



Oplegging tot een lengte van 2000 mm is 200 mm per zijde.

Oplegging vanaf een lengte van 2000 mm is 250 mm per zijde.

Voor toepassing producten en hun specifieke milieuklassen, zie [www.vebo.nl](http://www.vebo.nl).

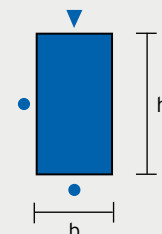
Voor belastingtabellen zie [www.vebo.nl](http://www.vebo.nl).

# Betonlateien

## Zelfdragende Vuilwerk lateien

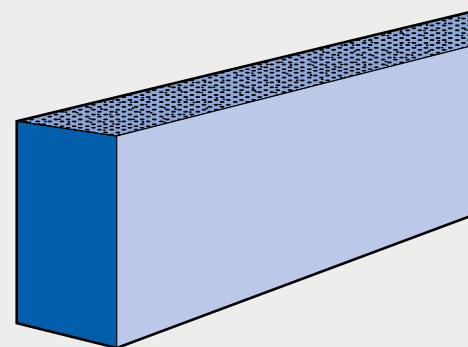
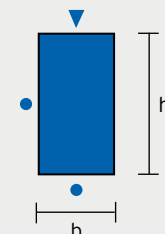


Vuilwerk					
Type	mwh	zwh	h	b	kg / m <sup>1</sup>
ZV 120x64		•	120	64	19
ZV 140x97		•	140	97	33
ZV 150x100		•	150	100	36
ZV 150x120		•	150	120	44
ZV 150x150		•	150	150	55
ZV 165x100		•	165	100	40
ZV 170x100		•	170	100	41
ZV 170x120		•	170	120	50
ZV 176x100		•	176	100	43
ZV 176x150		•	176	150	64
ZV 180x100		•	180	100	44
ZV 185x100		•	185	100	45
ZV 185x120		•	185	120	54
ZV 185x140		•	185	140	63
ZV 185x150		•	185	150	67
ZV 185x175		•	185	175	79
ZV 185x214		•	185	214	96
ZV 185x240		•	185	240	108
ZV 185x250		•	185	250	111
ZV 185x300		•	185	300	135
ZV 190x90		•	190	90	42
ZV 190x190		•	190	190	88
ZV 200x100		•	200	100	49
ZV 200x120		•	200	120	58
ZV 210x100		•	210	100	51
ZV 215x100		•	215	100	52
ZV 215x120		•	215	120	63
ZV 230x100		•	230	100	56
ZV 235x100		•	235	100	57
ZV 235x120		•	235	120	69
ZV 240x100		•	240	100	58
ZV 240x150		•	240	150	87



Oplegging tot een lengte van 2000 mm is 200 mm per zijde.  
 Oplegging vanaf een lengte van 2000 mm is 250 mm per zijde.  
 Voor toepassing producten en hun specifieke milieuklassen, zie [www.vebo.nl](http://www.vebo.nl).  
 Voor belastingtabellen zie [www.vebo.nl](http://www.vebo.nl).

Vuilwerk					
Type	mwh	zwh	h	b	kg / m <sup>3</sup>
ZV 250x100		•	250	100	61
ZV 250x120		•	250	120	73
ZV 250x150		•	250	150	91
ZV 250x175		•	250	175	106
ZV 250x200		•	250	200	122
ZV 250x214		•	250	214	130
ZV 250x240		•	250	240	148
ZV 250x250		•	250	250	151
ZV 250x300		•	250	300	182
ZV 260x140		•	260	140	88
ZV 280x97		•	280	97	66
ZV 280x117		•	280	117	80
ZV 300x100		•	300	100	73
ZV 300x150		•	300	150	110
ZV 310x100		•	310	100	75
ZV 310x120		•	310	120	90
ZV 310x150		•	310	150	113
ZV 310x175		•	310	175	132
ZV 310x214		•	310	214	161
ZV 310x240		•	310	240	161
ZV 310x250		•	310	250	186
ZV 310x300		•	310	300	226
ZV 370x100		•	370	100	90
ZV 370x120		•	370	120	108
ZV 370x150		•	370	150	135
ZV 370x200		•	370	200	181
ZV 370x214		•	370	214	192
ZV 370x250		•	370	250	222
ZV 370x300		•	370	300	269
ZV 500x150		•	500	150	182
ZV 500x214		•	500	175	261



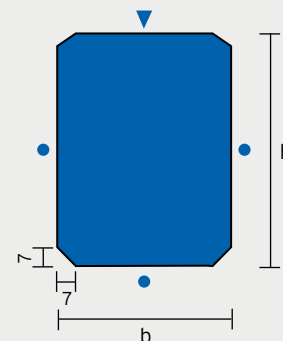
Oplegging tot een lengte van 2000 mm is 200 mm per zijde.  
 Oplegging vanaf een lengte van 2000 mm is 250 mm per zijde.  
 Voor toepassing producten en hun specifieke milieuklassen, zie [www.vebo.nl](http://www.vebo.nl).  
 Voor belastingtabellen zie [www.vebo.nl](http://www.vebo.nl).

# Vellingkantlateien

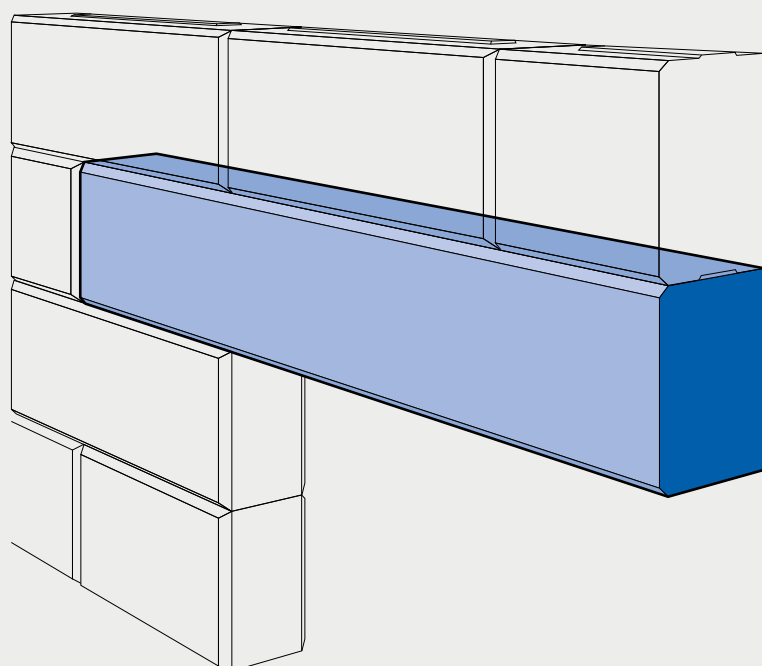
## Standaard



Vellingkantlateien			
Type	h	b	kg / m <sup>1</sup>
VK 98x100	98	100	24
VK 98x150	98	150	35
VK 98x214	98	214	50
VK 138x100	138	100	33
VK 138x150	138	150	50
VK 138x214	138	214	71
VK 148x150	148	150	54
VK 148x214	148	214	77
VK 198x100	198	100	48
VK 198x120	198	120	58
VK 198x150	198	150	71
VK 198x214	198	214	103
VK 298x100	298	100	72
VK 298x120	298	120	87
VK 298x150	298	150	107
VK 298x214	298	214	153



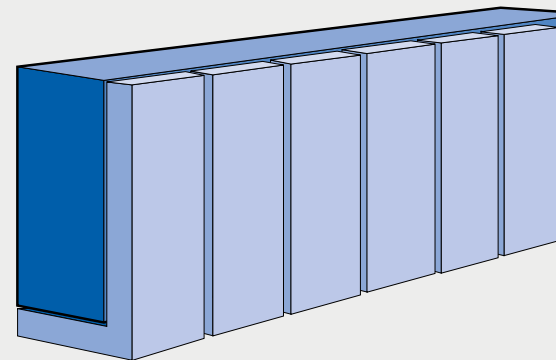
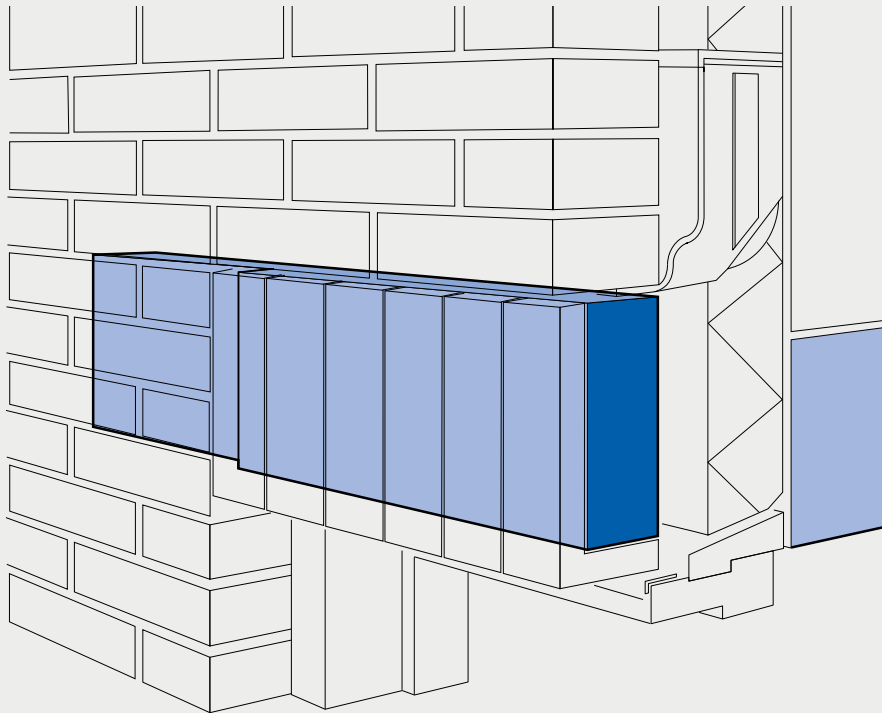
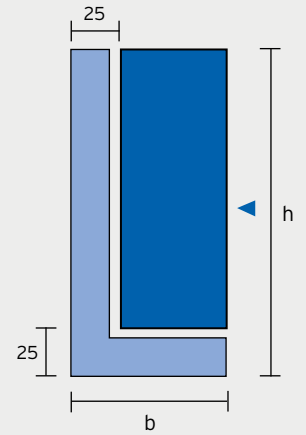
*Vellingkantlateien zijn traditioneel gewapend. Berekening volgens constructeur / fabrikant.*



## Baksteenbetonlateien Zelfdragend

Zelfdragende baksteenbetonlateien			
Type	h	b	kg / m <sup>1</sup>
ZBB 210x75	210	75	51
ZBB 275x75	275	75	67
ZBB 335x75	335	75	81

Gewicht inclusief steenstrips.



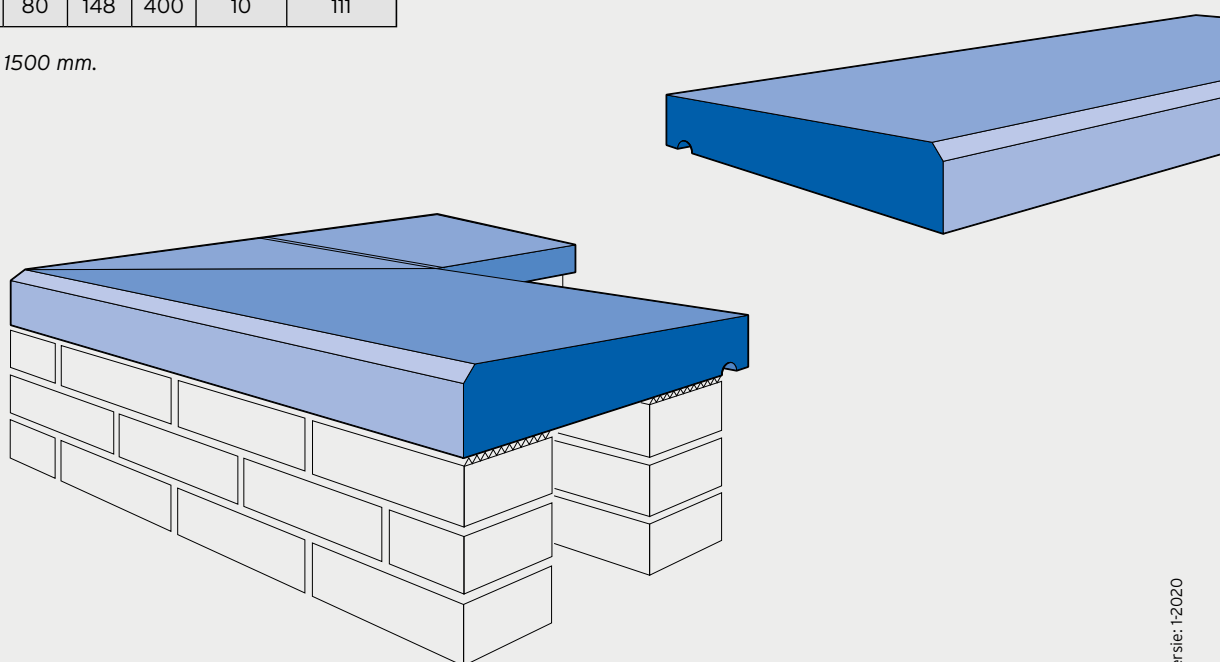
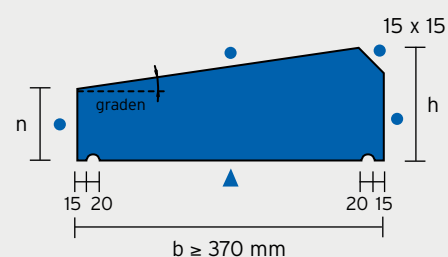
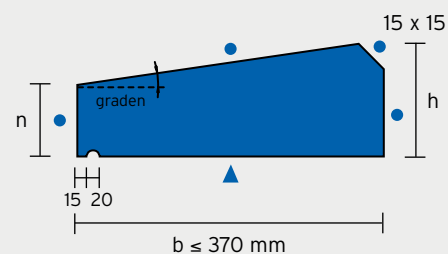
# Afdekbanden

## 1-zijdig afwaterend

AB  
A

1-zijdig afwaterend					
Type	n	h	b	graden	kg / m <sup>1</sup>
AB 45/65x150	45	65	150	8	20
AB 50/91x250	50	91	250	10	43
AB 50/109x350	50	109	350	10	68
AB 50/113x370	50	113	370	10	74
AB 50/118x400	50	118	400	10	82
AB 55/90x255	55	90	255	8	45
AB 55/95x305	55	95	305	8	56
AB 55/100x335	55	100	335	8	64
AB 55/100x355	55	100	355	8	67
AB 55/105x400	55	105	400	7	78
AB 60/80x440	60	80	440	3	74
AB 60/80x460	60	80	460	3	76
AB 60/101x250	60	101	250	10	50
AB 60/119x350	60	119	350	10	78
AB 60/123x370	60	123	370	10	82
AB 60/128x400	60	128	400	10	92
AB 80/121x250	80	121	250	10	61
AB 80/143x370	80	143	370	10	100
AB 80/148x400	80	148	400	10	111

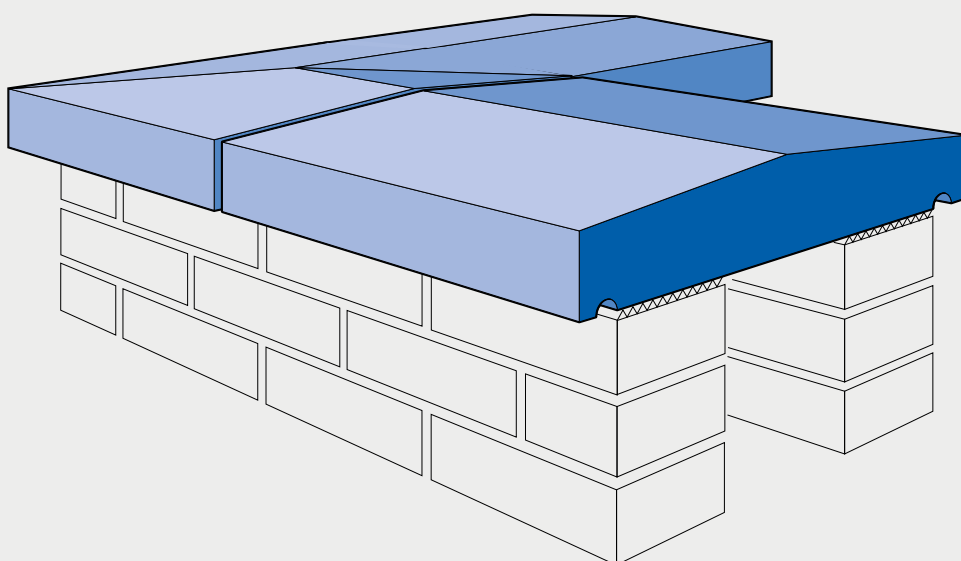
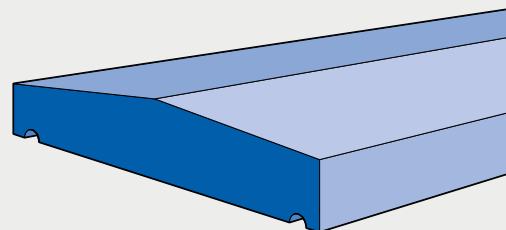
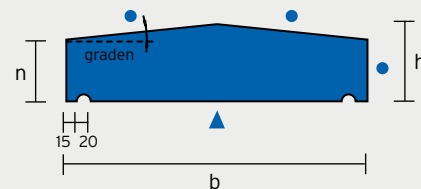
Maximale lengte is 1500 mm.



## Afdekbanden 2-zijdig afwaterend

2-zijdig afwaterend					
Type	n	h	b	graden	kg / m <sup>1</sup>
AB 50/65x180	50	65	180	9	20
AB 50/76x300	50	76	300	10	45
AB 50/85x400	50	85	400	10	65
AB 50/87x420	50	87	420	10	69
AB 60/72x270	60	72	270	5	42
AB 60/73x300	60	73	300	5	48
AB 60/75x350	60	75	350	5	57
AB 60/86x300	60	86	300	10	52
AB 60/97x420	60	97	420	10	79
AB 60/100x400	60	100	400	11	77
AB 60/100x460	60	100	460	10	89
AB 80/106x300	80	106	300	10	67
AB 80/100x400	80	100	400	6	87
AB 80/115x400	80	115	400	10	94
AB 80/117x420	80	117	420	10	100
AB 80/122x480	80	122	480	10	117

Maximale lengte is 1500 mm.





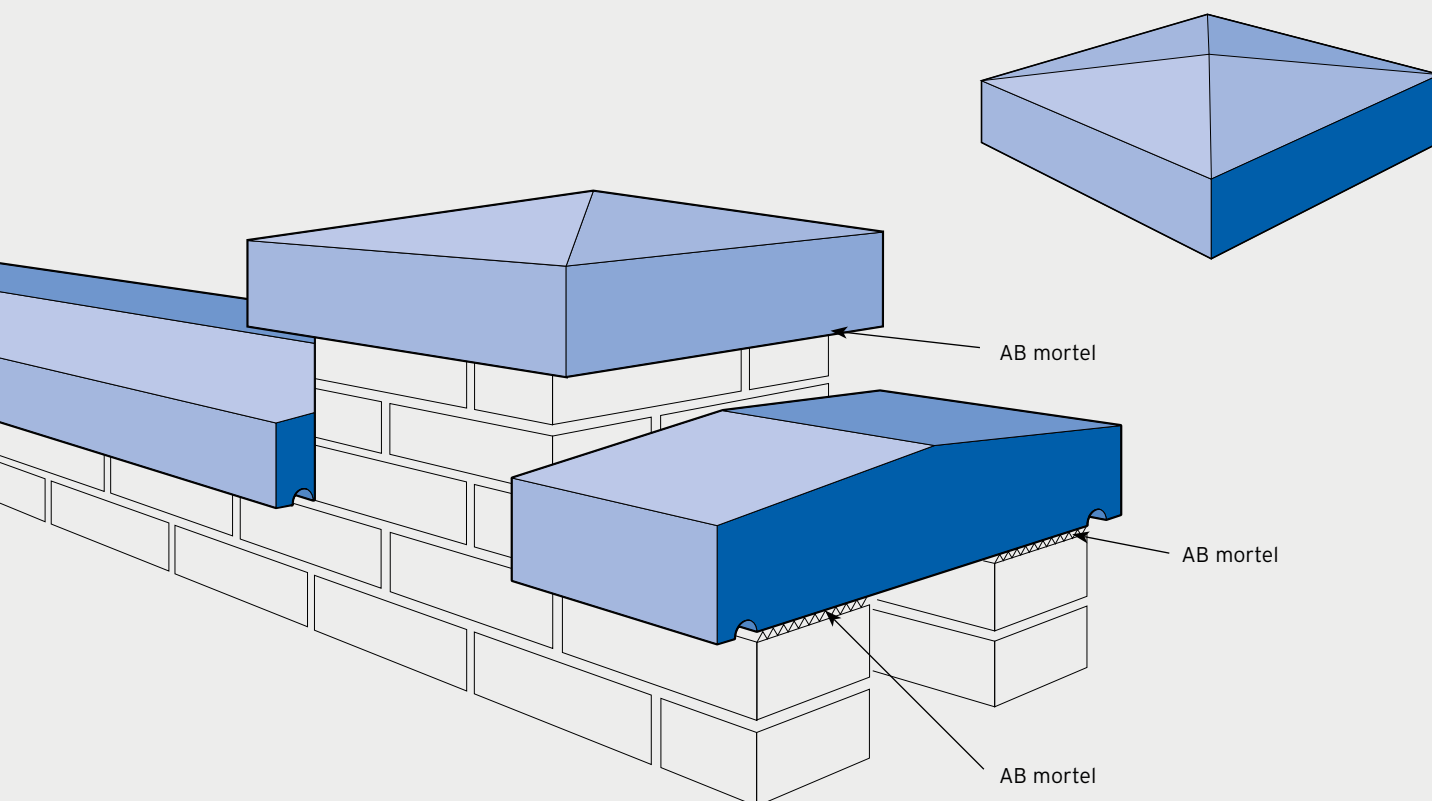
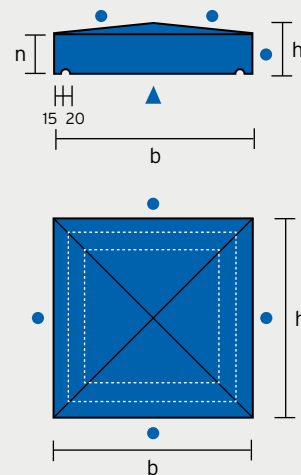
# Afdekbanden

## Penantafdekkers / Afdekplaten

AP

4-zijdig afwaterend					
Type	n	h	b	l	kg / st
AP 60/85x300x300	60	85	300	300	16
AP 60/75x350x350	60	75	350	350	20
AP 60/100x400x400	60	100	400	400	28
AP 80/115x400x400	80	115	400	400	35
AP 100/140x500x500	100	140	500	500	68

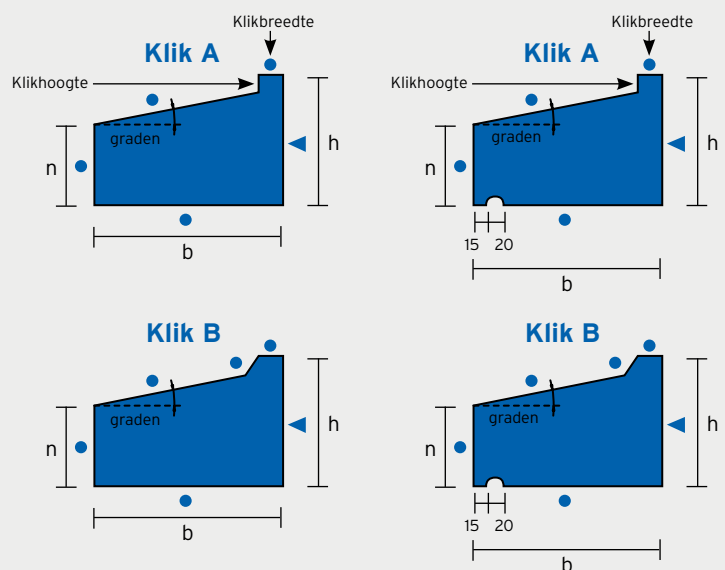
Mortels	
Type	Omschrijving
AB-mortel	AB mortel (zak van 25 kg)
SBR-mortel	Schoonbeton reparatiepoeder
OS-mortel	Ondersabelingsmortel
G-mortel	Gietmortel
RX-mortel	Reparatiemortel RX (zak van 20 kg)



Raamdorpels											
Type	mwh	zwh	n	h	b	klik		klik- hoogte	klik- breedte	graden	kg / m <sup>1</sup>
						a	b				
RD 40/75x155	•		40	75	155	•		15	30	9	21
RD 40/75x165	•		40	75	165		•	15	5/25	8	22
RD 40/90x155	•		40	90	155	•		19	30	14	25
RD 40/90x165	•		40	90	165	•		20	30	13	26
RD 43/90x150	•	•	43	90	150	•		23	57	14	25
RD 50/70x120		•	50	70	120		•	15	5/25	3	17
RD 50/87x120*	•		50	87	120	•		20	25	10	18
RD 50/90x140	•		50	90	140	•		20	25	10	22
RD 50/90x155	•		50	90	155		•	15	3/17	10	23
RD 50/90x160	•		50	90	160		•	30	10/20	4	23
RD 50/94x160*	•		50	94	160	•		20	25	10	26
RD 50/97x180*	•		50	97	180	•		20	25	10	30
RD 50/100x155	•		50	100	155	•		20	30	13	27
RD 60/97x120*	•		60	97	120	•		20	25	10	21
RD 60/100x120		•	60	100	120	•		20	30	13	23
RD 60/100x140*	•		60	100	140	•		20	25	10	25
RD 60/100x160	•		60	100	160	•		19	25	9	29
RD 60/100x180	•		60	100	180	•		26	20	5	31
RD 60/100x200	•		60	100	200	•		19	27	7	36

Maximale lengte is 1500 mm.

\* bijpassende neut verkrijgbaar. Zie betreffende tabel.



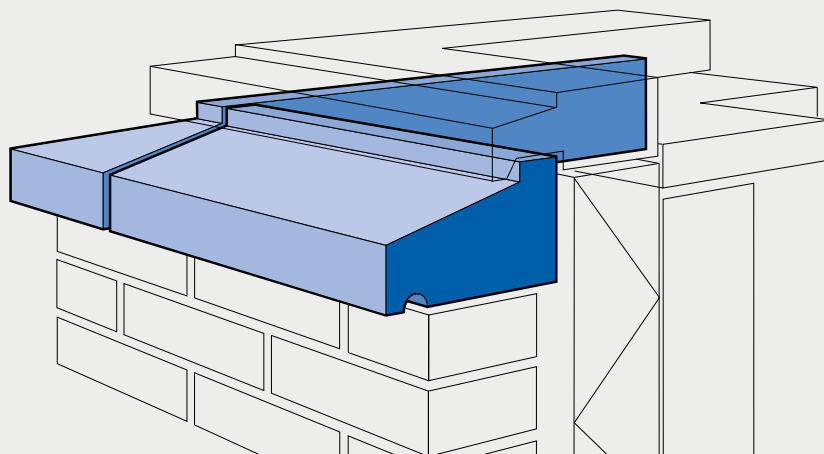
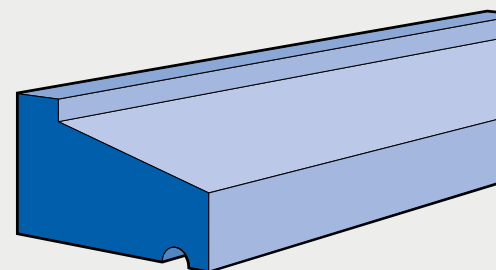
# Raamdorpels

RD

Raamdorpels											
Type	mwh	zwh	n	h	b	klik		klik- hoogte	klik- breedte	graden	kg / m <sup>3</sup>
						a	b				
RD 60/104x160*	•		60	104	160	•		20	25	9	30
RD 60/107x180*	•		60	107	180	•		20	25	10	34
RD 60/110x155	•		60	110	155		•	30	5/20	9	28
RD 60/115x130	•		60	115	130		•	42	12/33	9	25
RD 60/115x180	•		60	115	180		•	30	10/25	10	35
RD 60/135x240	•		60	135	240		•	42	12/21	9	48
RD 80/117x120*	•		80	117	120	•		20	25	10	27
RD 80/120x140*	•		80	120	140	•		20	25	10	32
RD 80/124x160*	•		80	124	160	•		20	25	10	37
RD 80/127x180*	•		80	127	180	•		20	25	10	43
RD 80/135x185	•		80	135	185		•	30	10/25	9	44

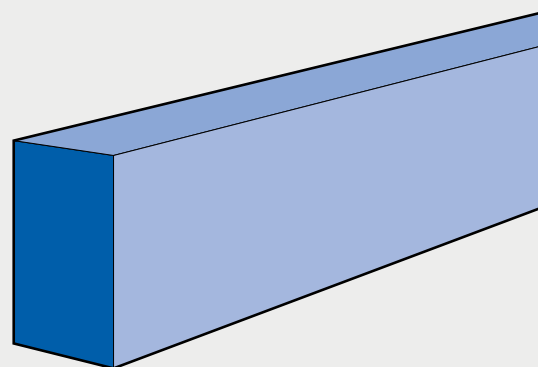
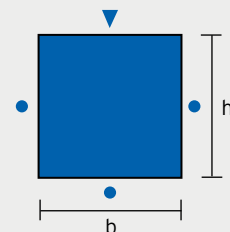
Maximale lengte is 1500 mm.

\* bijpassende neut verkrijgbaar. Zie betreffende tabel.



Recht				
Type	zwh	h	b	kg / m <sup>1</sup>
SB 50x100	•	50	100	12
SB 60x100	•	60	100	15
SB 70x100	•	70	100	17
SB 83x100	•	83	100	20
SB 90x90	•	90	90	20
SB 90x100	•	90	100	22
SB 114x100	•	114	100	28
SB 120x100	•	120	100	29
SB 150x100	•	150	100	36
SB 176x100	•	176	100	43
SB 185x100	•	185	100	45

Maximale lengte is 1500 mm.

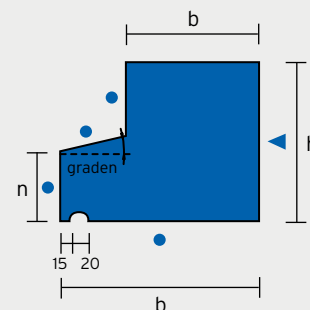


# Spekbanden

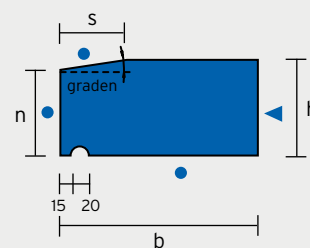
## Met neus of afgeschuind



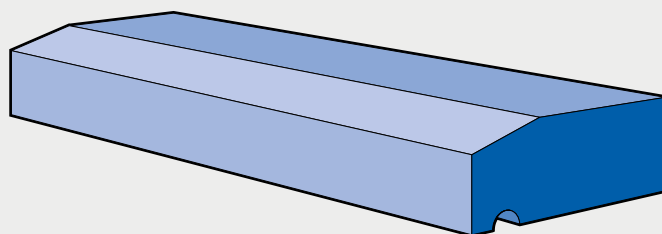
Met overstek, schuine voorzijde en opstand							
Type	mwh	n	h	b	s	graden	kg / m <sup>1</sup>
SB 50/115x150	•	50	115	150	50	9	34
SB 60/114x150	•	60	114	150	50	10	35
SB 60/120x150	•	60	120	150	50	10	37
SB 80/114x150	•	80	114	150	50	10	39
SB 80/150x150	•	80	150	150	50	10	48



Met overstek en schuine voorzijde							
Type	mwh	n	h	b	s	graden	kg / m <sup>1</sup>
SB 40/50x140	•	40	50	140	40	14	16
SB 50/53x140	•	50	53	140	40	4	18
SB 50/60x140	•	50	60	140	50	11	19
SB 50/60x150	•	50	60	150	50	11	21
SB 60/70x135	•	60	70	135	50	11	22
SB 60/70x150	•	60	70	150	50	11	25
SB 73/83x150	•	73	83	150	50	11	29
SB 80/90x150	•	80	90	150	50	11	32
SB 80/114x170	•	80	114	170	50	34	45
SB 80/114x170	•	80	114	170	70	26	44
SB 104/114x150	•	104	114	150	50	11	41



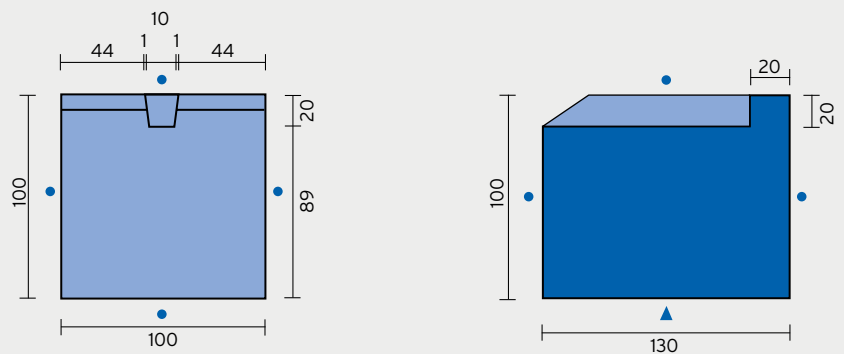
Maximale lengte is 1500 mm.



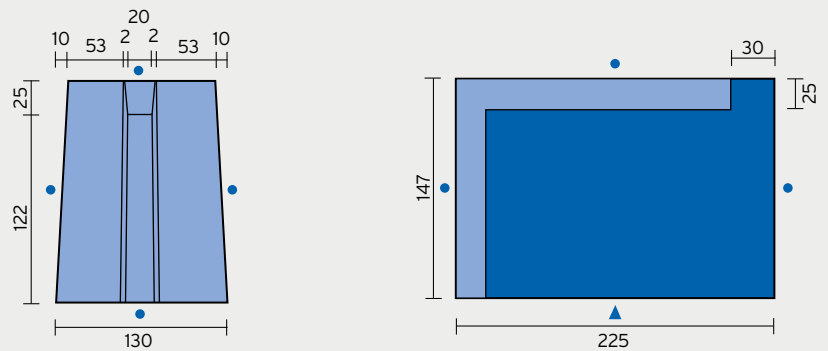
## Spuwers

Spuwers					
Type	n	h	b	l	kg / st
SPW 100/100x130	100	100	130	100	4
SPW 130/147x225	130	147	225	130	10
SPW 85/143x165	85	143	165	164	8

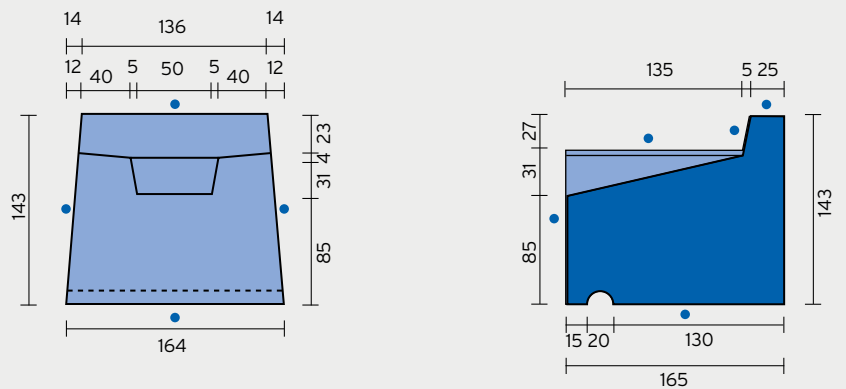
Type SPW 100/100x130



Type SPW 130/147x225



Type SPW 85/143x165



# Kantplanken

KP

Zonder sponning			
Type	h	b	kg / m <sup>1</sup>
KP 150x50	150	50	18
KP 200x50	200	50	24
KP 250x50	250	50	30
KP 300x50	300	50	36
KP 350x50	350	50	42
KP 400x60	400	60	58
KP 500x60	500	60	73

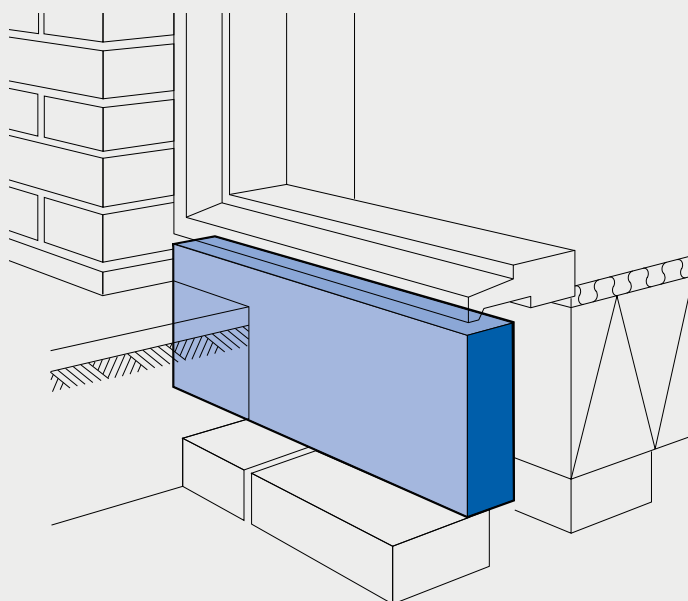
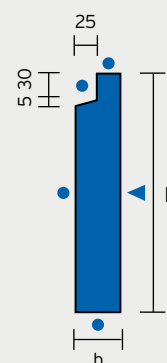
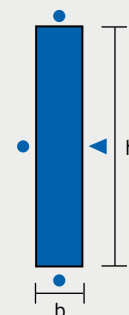
Maximale lengte is 1500 mm.

Met sponning				
Type	n	h	b	kg / m <sup>1</sup>
KP 115/150x50	115	150	50	16
KP 165/200x50	165	200	50	22
KP 215/225x50*	215	225	50	27
KP 215/250x50	215	250	50	28
KP 265/300x50	265	300	50	35
KP 295/330x50	295	330	50	38
KP 315/350x50	315	350	50	40
KP 115/150x60	115	150	60	20
KP 165/200x60	165	200	60	27
KP 215/250x60	215	250	60	35
KP 265/300x60	265	300	60	42
KP 295/330x60	295	330	60	46
KP 365/400x60	365	400	60	56

Maximale lengte is 1500 mm.

Voor technische informatie zie onze website [www.vebo.nl](http://www.vebo.nl)

\* Dit type heeft een afwijkende sponning.



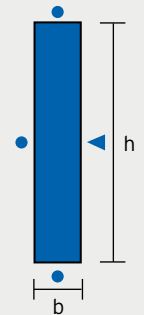
# Kantplanken

## Isolerend

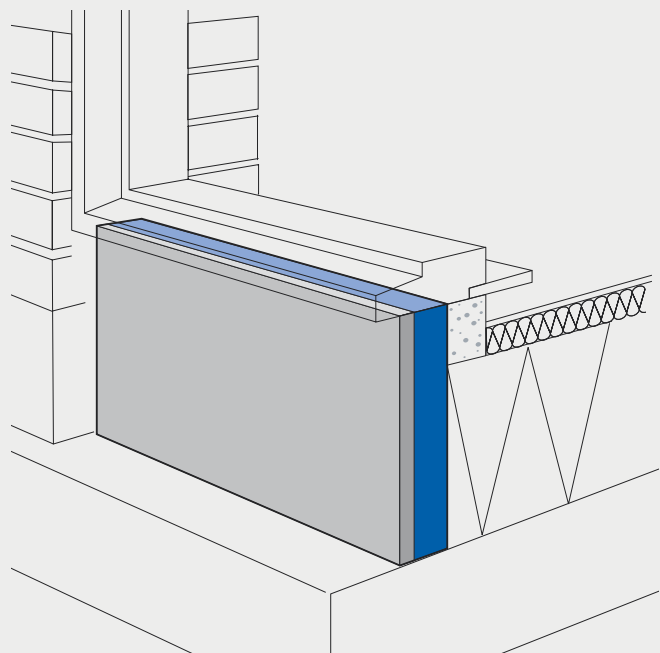
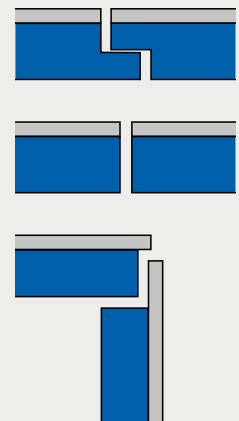
Isolerende kantplank		
Type	h	b
IKP 150x70	150	70
IKP 200x70	200	70
IKP 250x70	250	70
IKP 300x70	300	70
IKP 350x70	350	70
IKP 400x70	400	70

Onze geïsoleerde kantplank is opgebouwd uit 10 mm Etherboard met daarachter XPS-isolatie (dikte vanaf 20 mm opeen lopend met 10 mm). Qua lengte en breedte is in principe elke afmeting mogelijk binnen een maximum van 2500 mm. Wij adviseren een maximale lengte van 2000 mm.

- 20/10mm = Rd 0,65
- 30/10mm = Rd 0,95
- 40/10mm = Rd 1,25
- 50/10mm = Rd 1,50
- 60/10mm = Rd 1,80
- 70/10mm = Rd 2,15
- 80/10mm = Rd 2,35
- 90/10mm = Rd 2,70
- 100/10mm = Rd 2,90
- 110/10mm = Rd 3,25
- 120/10mm = Rd 3,35
- 130/10mm = Rd 3,80
- 140/10mm = Rd 3,75
- 150/10mm = Rd 4,35
- 160/10mm = Rd 4,65
- 170/10mm = Rd 4,80
- 180/10mm = Rd 5,25
- 190/10mm = Rd 5,20
- 200/10mm = Rd 5,75



Verschillende standaard verbindingsopties

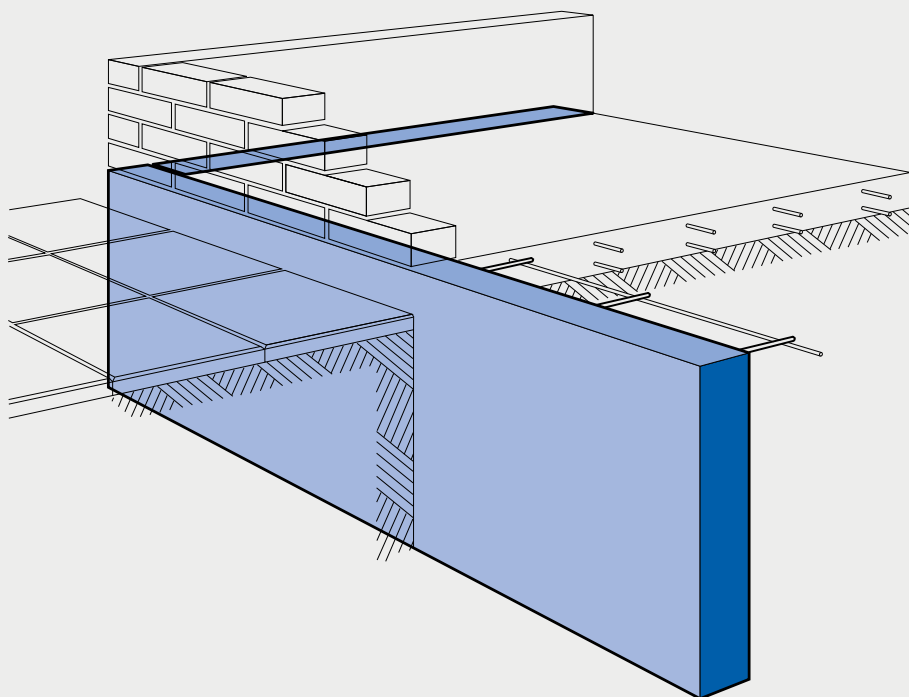
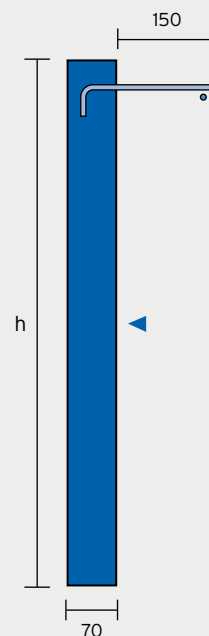
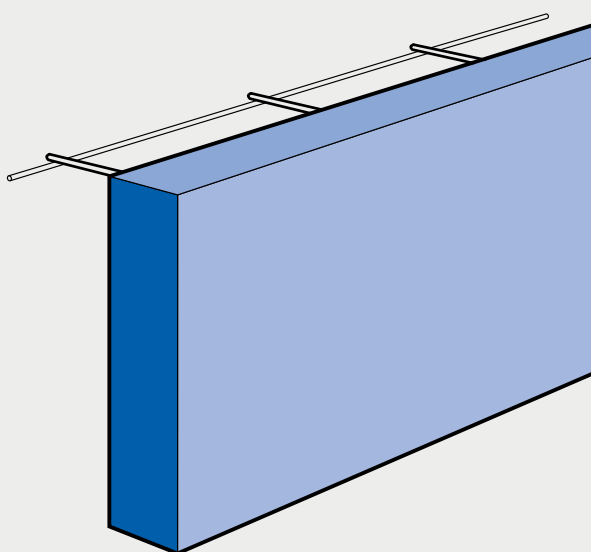




# Bergingsconstructies

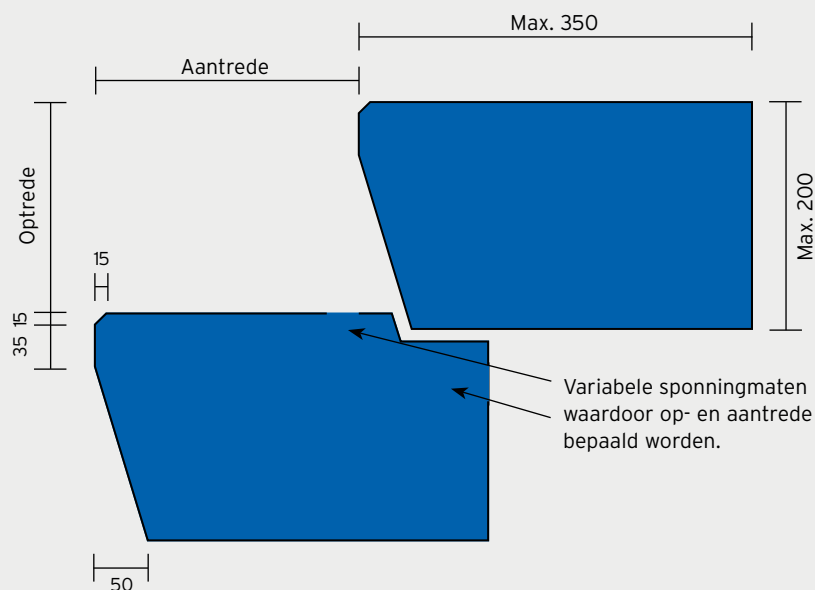
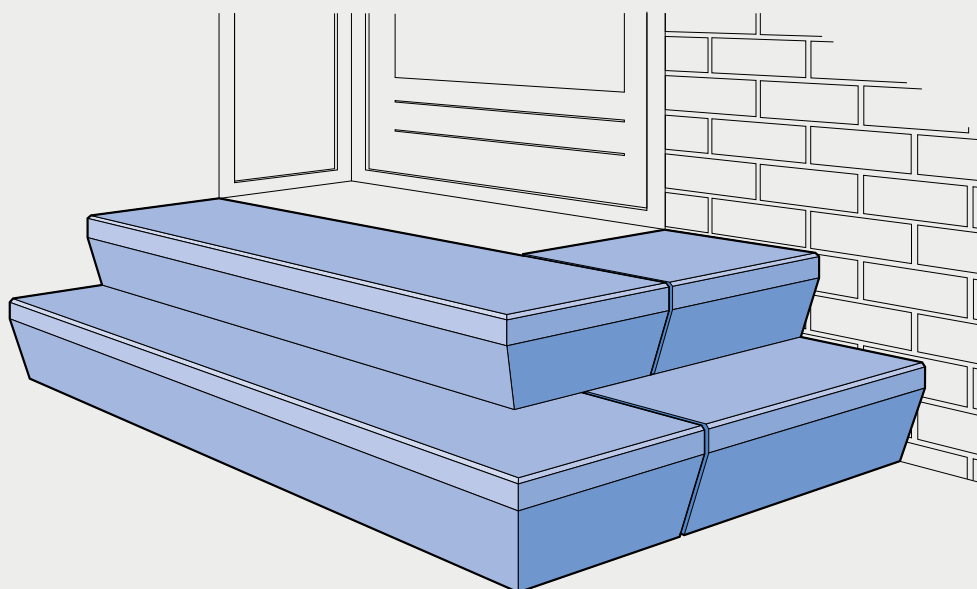
Vorstranden			
Type	h	b	kg / m <sup>1</sup>
VR 600x70	600	70	102
VR 700x70	700	70	119

Vorstranden worden verticaal, in jukken aangeleverd.



Bloktreden					
Type	n	h	b	l	kg / m <sup>3</sup>
BT 200x350		200	350		160

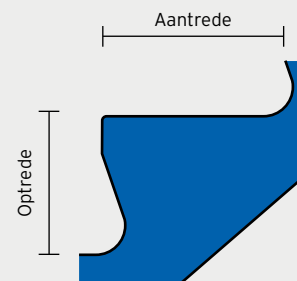
Opgegeven maten bij bloktrede (b en h) zijn maximale maten. Kleinere maten mogelijk.  
Andere afmetingen op aanvraag (max. lengte bloktrede is 3500 mm).



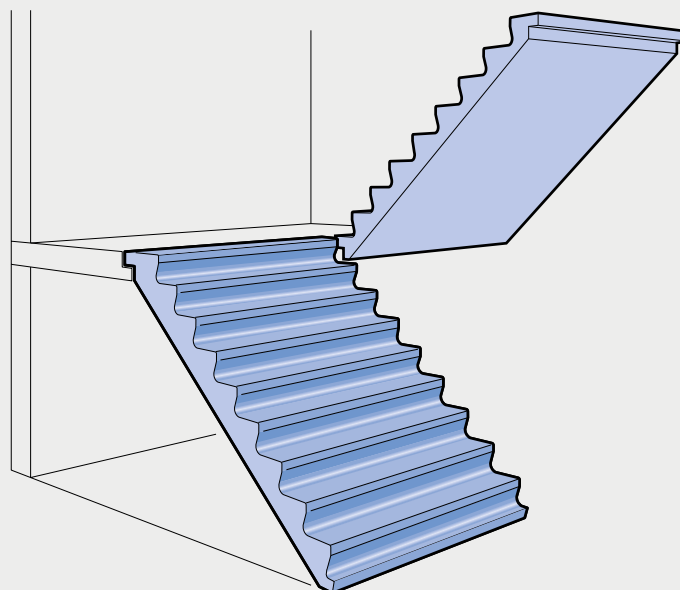
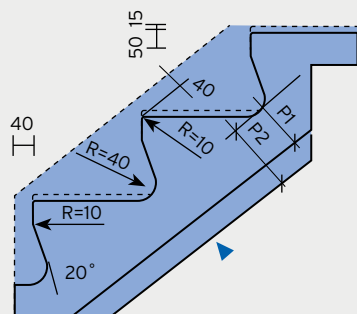
# Trappen

## Vlak

Vlak							
Optrede	Aantrede	Treden (max.)	Breedte				
			900	1000	1100	1200	1300
166,67	240	18	•	•	•	•	•
175	230	16	•	•	•	•	
176,47	240	18	•	•	•	•	•
180	230	16	•	•	•	•	
180	240	18	•	•	•	•	•
181,25	220	18	•	•	•	•	•
181,25	240	18	•	•	•	•	•
184,38	220	18	•	•	•	•	•
184,38	240	18	•	•	•	•	
185	240	18	•	•	•	•	•
192,85	210	16	•	•	•	•	
200	200	18	•	•	•	•	•
200	210	18	•	•	•	•	•
200	230	18	•	•	•	•	•

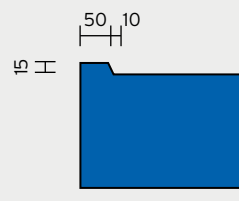


Alle trappen dienen per werk door u aan het Bouwbesluit te worden getoetst.

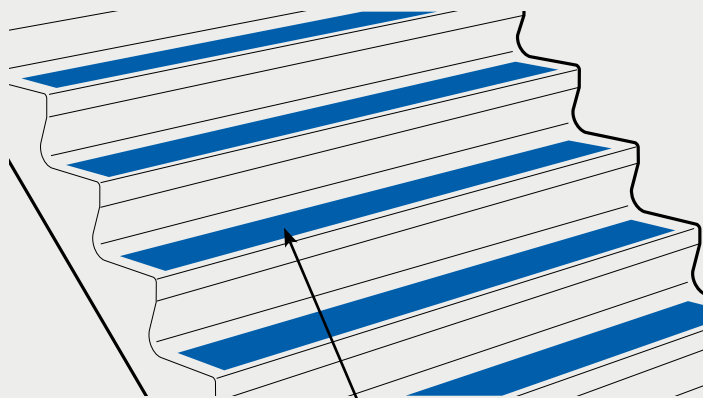


## Trappen Met schrobrand

Met schrobrand							
Optrede	Aantrede	Treden	Breedte				
		(max.)	900	1000	1100	1200	1300
166,67	240	18				•	
181,25	220	18				•	
184,38	220	18				•	
184,38	240	18			•		
185	240	18			•		
187,50	220	18				•	
200	210	18		•			



Alle trappen dienen per werk door u aan het Bouwbesluit te worden getoetst.

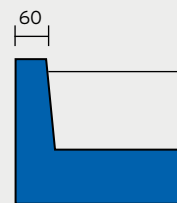


Eventueel uitgevoerd met gestraald  
loopvlak of wafelmotief

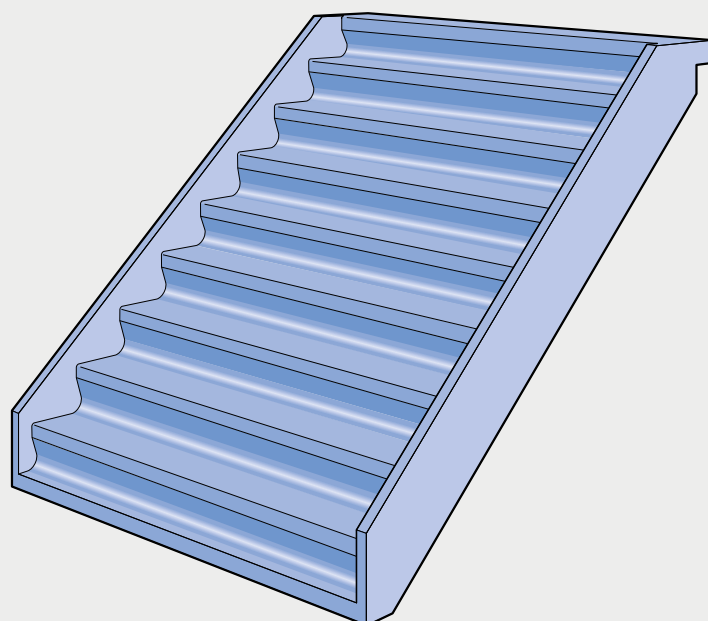
# Trappen

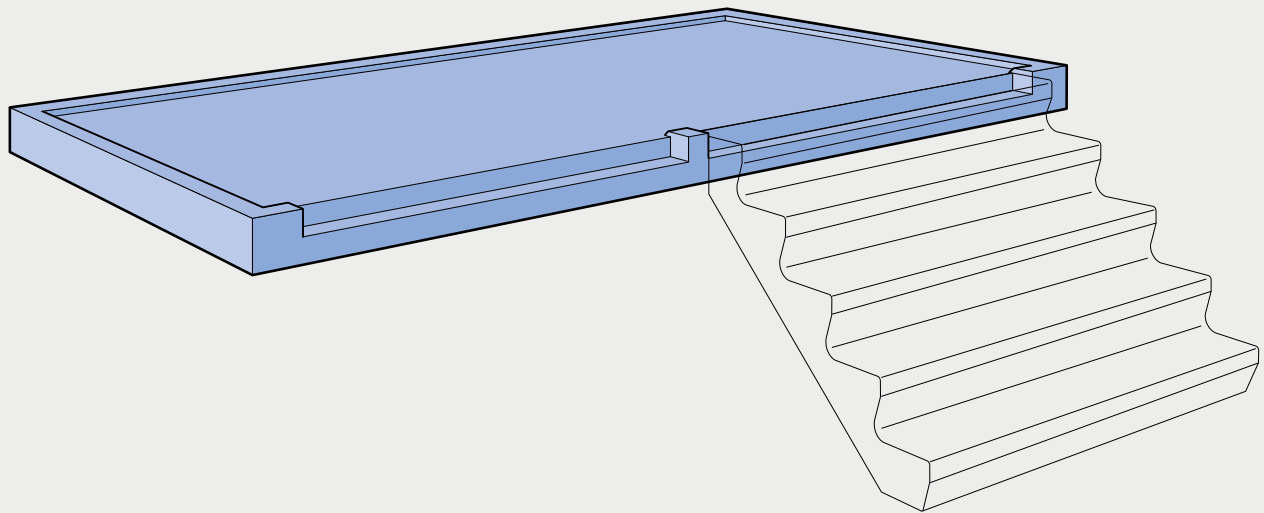
## Met boom

Met boom							
Optrede	Aantrede	Treden	Breedte				
		(max.)	900	1000	1100	1200	1300
166,67	240	18				•	
175	240	18			•	•	
176,47	240	18			•	•	
180	230	16		•	•	•	
180	240	18			•	•	
181,25	220	18			•	•	
181,25	240	18				•	
184,38	220	18		•	•	•	
184,38	240	18			•	•	
185	240	18				•	
187,5	220	18			•	•	
187,5	230	18				•	
187,5	240	18				•	
192,85	240	18		•			
200	230	18			•	•	

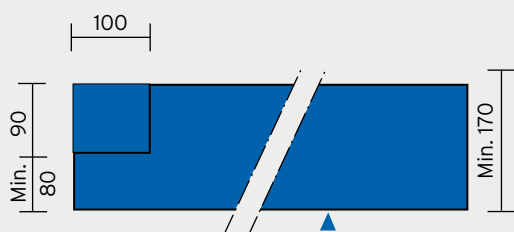


Alle trappen dienen per werk door u aan het Bouwbesluit te worden getoetst.

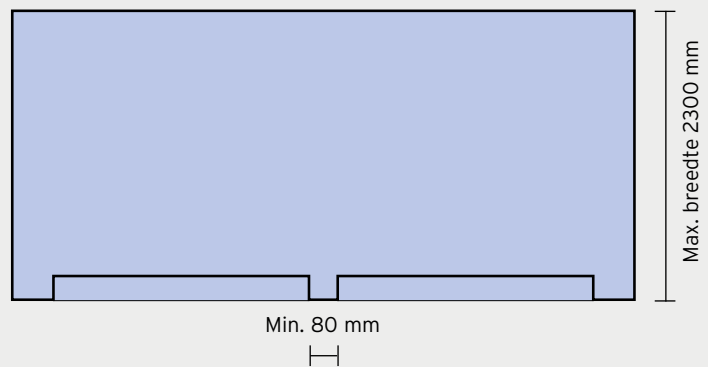




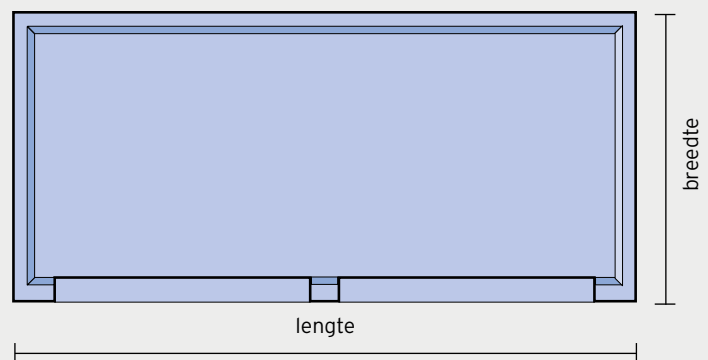
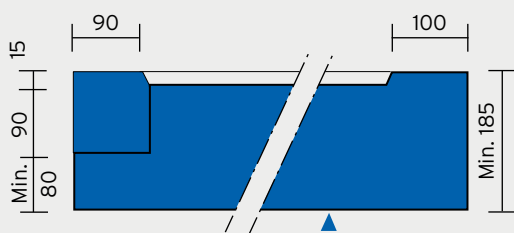
### Doorsneden



### Bovenaanzichten



Sponningmaat = trapbreedte + 20 mm



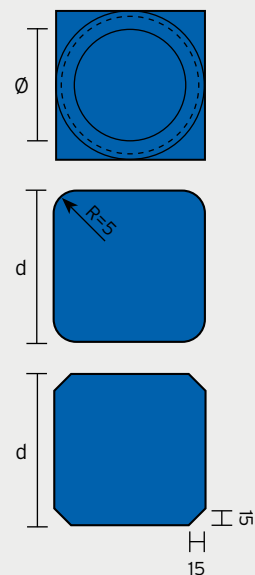
# Kolommen

Kolommen, Staand gestort, 4 zijden schoon		
Type dxb	Doorsnede	Max. Lengte
200 x 200	-	4000
250 x 250	-	3600
300 x 300	-	4200
350 x 350	-	4200

Kolommen, Staand gestort, 4 zijden, ronde hoeken		
Type dxb	Doorsnede	Max. Lengte
200 x 200	-	4000
250 x 250	-	3500

Kolommen, Liggend gestort, 3 zijden schoon		
Type dxb	Doorsnede	Max. Lengte
250 x 250	-	6000
300 x 300	-	6000
350 x 350	-	6000

Kolommen, rond		
Type	Doorsnede	Max. Lengte
	Ø 160	3000
	Ø 180	3500
	Ø 200	3500
	Ø 240	4200
	Ø 250	3800
	Ø 300	4200
	Ø 350	4150
	Ø 400	4200
	Ø 450	4200
	Ø 500	4000



## Productselector

Via overzichtelijke rolmenu's informeert de Vebo Product-selector u over alle ins en outs van zowel ons beton- als ons staalassortiment. De basispagina van de Productselector geeft een visueel overzicht van al onze standaardproductgroepen. Bovendien kunt u ook via een zoekfunctie naar het door u gewenste product zoeken. Via duidelijke stappen komt u steeds dieper in de database, tot u uw specifieke product gevonden heeft. Ook aan het toevoegen van bestekteksten en CAD-formaten werd gedacht.

U vindt onze Productselector direct op onze homepage, onder de knop 'producten'.

[www.vebo.nl](http://www.vebo.nl)



Vebo Beton & Staal BV, Röntgenweg 3, 3752 LJ Bunschoten,  
telefoon (033) 299 2600, [info@vebo.nl](mailto:info@vebo.nl), [www.vebo.nl](http://www.vebo.nl)